

01058 96
sostituisce pari titolo

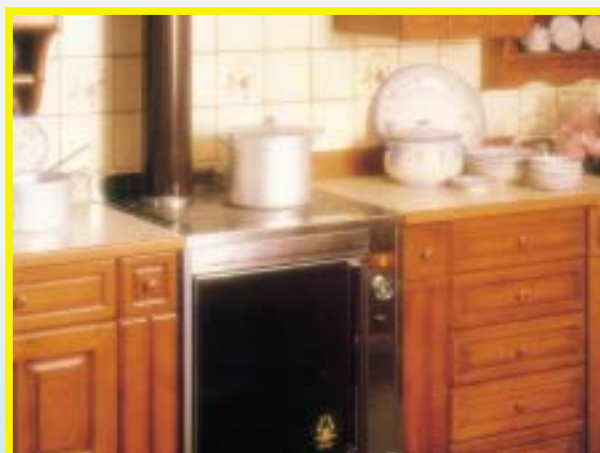
Ventil za termički ispuš sa ugrađenom termičkom zaštitom

Serija 554

Rešava probleme bezbednosti kod instalacija koje kao izvor toplote koriste šporete na čvrsta goriva i kamine.

Uređaj iz jednog dela sa ventilom za termički ispuš i ventilom za punjenje.

Patentiran.



za šporete na
čvrsta goriva
i kamine



 certificazione
ISO 9001



CALEFFI
componenti idrotermici

Primena

Na priključcima koji rade sa kotlovima na čvrsto gorivo koji imaju bojler ili izmenjivač toplote u hitnim slučajevima, mora biti instaliran jedan ili više ventila za termički ispušt. Bolja je bezbednost grejnih priključaka koji kao kotao koriste šporet na čvrsta goriva.

Fenomen povišene temperature posebno se manifestuje u letnjem periodu kad je isključen grejni priključak, a opterećenje je u akumulacionom boileru.

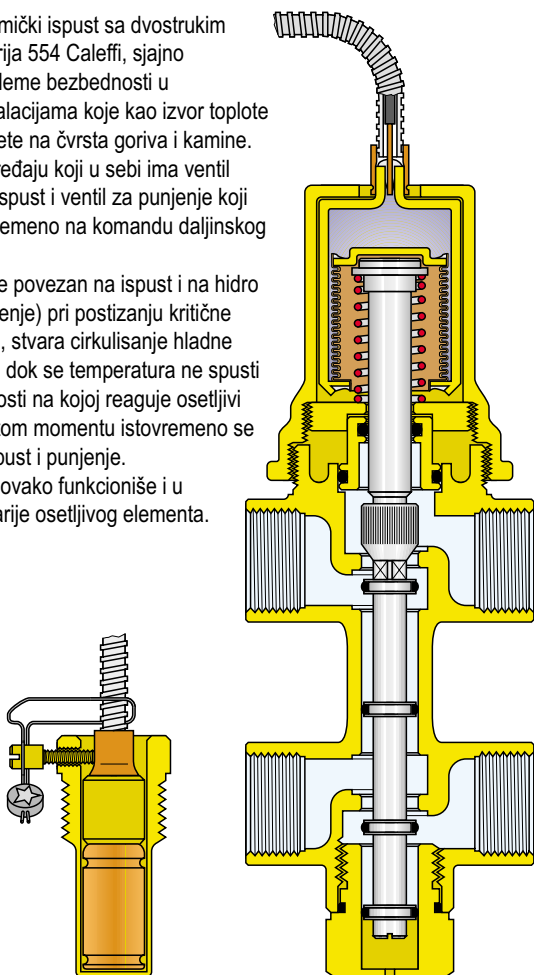
Zato je ovim kotlovima neophodan posebno projektovan sigurnosni uređaj.

Funkcionisanje

Ventil za termički ispušt sa dvostrukim efektom, serija 554 Caleffi, sjajno rešava probleme bezbednosti u grejnim instalacijama koje kao izvor toplote koriste šporete na čvrsta goriva i kamene. Radi se o uređaju koji u sebi ima ventil za termički ispušt i ventil za punjenje koji deluju istovremeno na komandu daljinskog senzora.

Uređaj koji je povezan na ispušt i na hidro mrežu (punjenje) pri postizanju kritične temperature, stvara cirkulisanje hladne vode u kotlu dok se temperatura ne spusti ispod vrednosti na kojoj reaguje osetljivi element. U tom momentu istovremeno se zatvaraju ispušt i punjenje.

Ovaj uređaj ovako funkcioniše i u slučaju havarije osetljivog elementa.



Konstruktivne karakteristike

Telo ventila i ostali njegovi važni delovi izrađeni su od mesinga Cu Zn Pb2 i hromirani.

Opruga je izrađena od nerđajućeg čelika AISI 304; zaptivači su od etilen - propilena otpornog na temperaturu do 140°C.

Mada je malih dimenzija sa kapilarnim delom koji je zaštićen pocinkovanim omotačem.

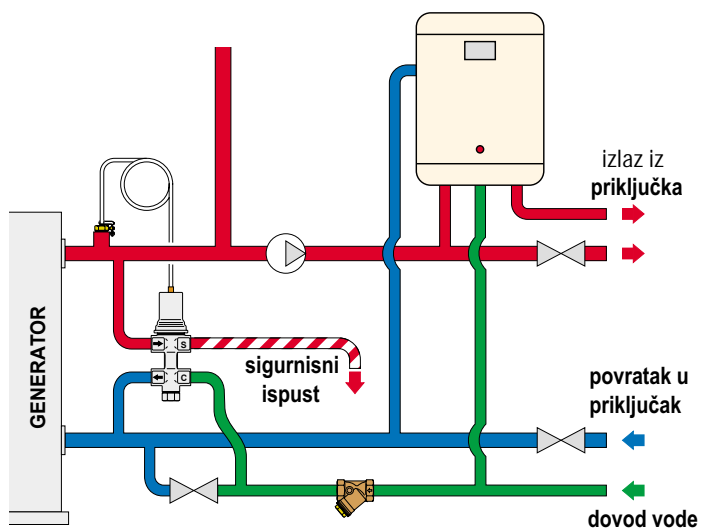
Tehničke karakteristike

- Temperatura ispusta: 100°C (+0°C -5°C)
- Maksimalna radna temperatura: 110°C
- Maksimalni pritisak u vodovodnoj mreži: 6 bar
- Protok ispusta sa $\Delta p=1$ bar: 1800l/h
- Priključci na cevi: RU 1/2"
- Dužina kapilare: 1300 mm

Instaliranje

Ventil se može instalirati u bilo kom položaju, vertikalnom, horizontalnom ili naopako, otvor za temperaturni senzor montira se na odvodnoj cevi što je bliže moguće ili na najvišoj tački kotla i pre ispusnih cevi. Ispust može biti upućen i u sifon suda. Važno je da mesto za punjenje bude direktno povezano sa cevima cevovoda bez prekidanja.

Šema instalacije sa izmenjivačima za upotrebu u sanitarnim instalacijama



Važno: Nije moguće obrnuti smer proticanja, obavezno pratiti oznake punjenja i pražnjenja koja se nalaze na ventilu.

Dimenzije

